

## 2DX16 PNEUMATICKO-HYDRAULICKÁ PISTOLE NA TRHACÍ NÝTY

Profesionální hydropneumatické nářadí s nastavitelným přisáváním pro odchod utržených trnů do sběrače, je určeno pro náročný provoz nebo sériovou výrobu pro nýtování trhacích nýtů v rozsahu uvedeném v tabulce. Pro správný a dlouhodobý chod nářadí je nutná pravidelná údržba a správné nastavení dle přiloženého návodu.

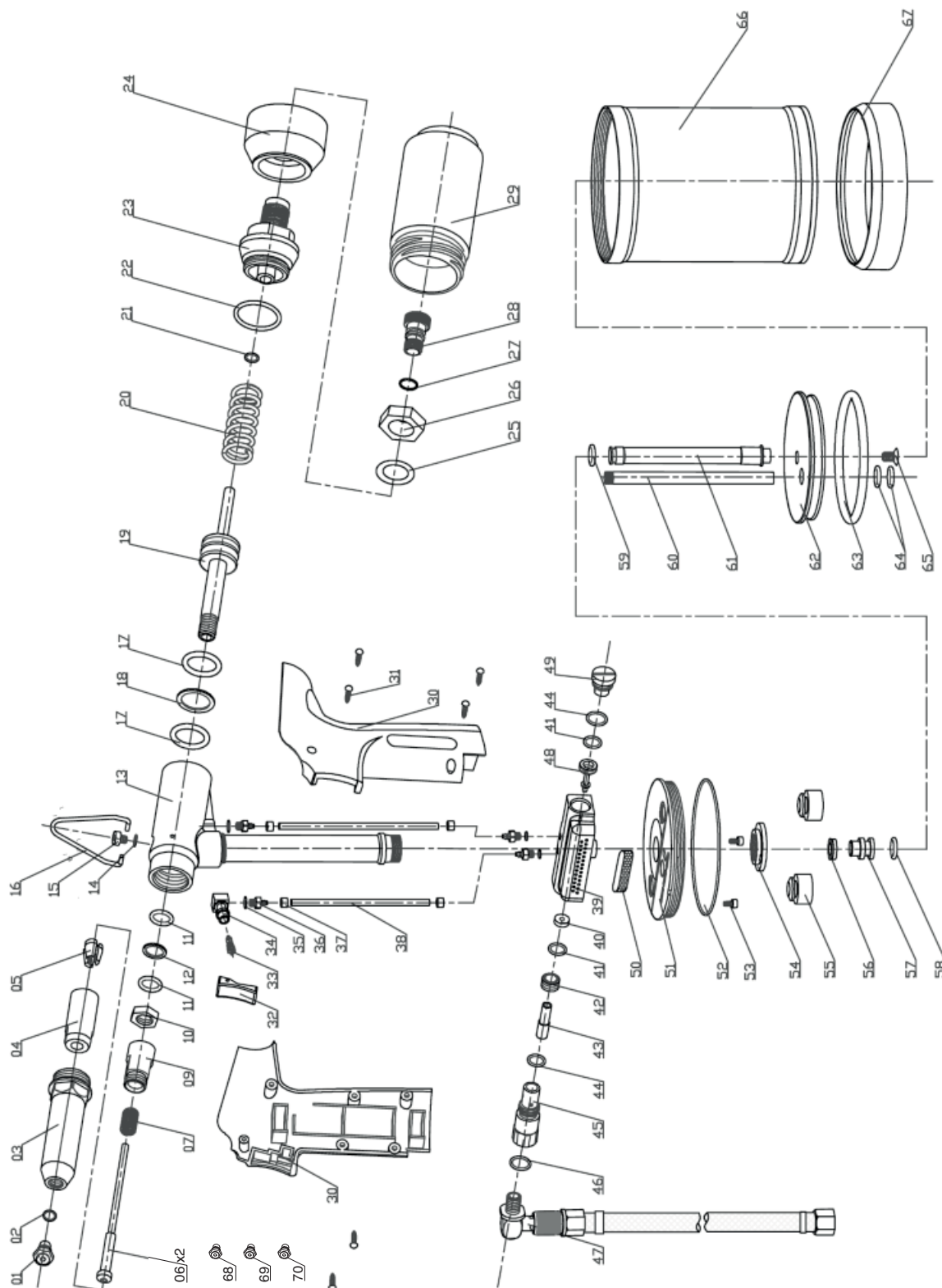


PARAMETRY			
Hmotnost (kg)	Rozměr (mm)	Zdvih (mm)	Síla při 5 bar (KN)
1.3	300/260	14	4.2

ROZSAH POUŽITÍ		
Průměr nýtu	Materiál nýtu	Násadka č.
2,4 mm	<b>pouze Al (hliník)</b>	68
3,0 a 3,2 mm	Al, St, Cu, A2/A4	69
4,0 mm	Al, St, Cu, A2/A4	70
4,8 a 5,0 mm	<b>pouze Al (hliník)</b>	1

TABULKA NÁHRADNÍCH DÍLŮ											
Pozice	Název	Obj. číslo	ks	Pozice	Název	Obj. číslo	ks	Pozice	Název	Obj. číslo	ks
1	Násadka 4,8/5	10701	1	25	O-kroužek	11775	1	49	Šroub ventilu	11750	1
2	O-kroužek	11702	1	26	Matice	11776	1	50	Filtr	11751	1
3	Ocel. pouzdro	11703	1	27	O-kroužek	11777	1	51	Příruba vzd.válce	11752	1
4	Pouzdro čelistí	11704	1	28	Regulátor nasátí	11778	1	52	O-kroužek	11753	1
5	Čelisti	11705	3	29	Sběrač trnů	11779	1	53	Šroub víka	11754	2
6	Tlačný kolík pr. 3,4	11706-1	1	30	Rukojetě	11730	2	54	Plochá matice	11755	1
6	Tlačný kolík pr. 4	11706-2	2	31	Šrouby	11739	6	55	Tlumič dorazu	11756	2
7	Pružina	11707	1	32	Spoušť	10742	1	56	Manžeta	10772	2
8	neobsazeno			33	Ventilek	11733	1	57	Hydraul. píst	10773	1
9	Mezikus	11708	1	34	Tělo ventilku	11734	1	58	Teflon. nákrůžek	10771	1
10	Matice	11709	1	35	O-kroužek	10745	4	59	Pístní kroužek	11760	1
11	O-kroužek	11710	2	36	Vsuvka	11736	4	60	Mosaz. trubka	11761	1
12	Těsnění	11711	1	37	Nákrůžek	11737	1	61	Táhlo pístu	11762	1
13	Hlavní tělo	11712	1	38	Plast.trubička	11738	2	62	Pneumatic. píst	11763	1
14	O-kroužek	10783	1	39	Rozvaděč vzd.	11740	1	63	O-kroužek	11764	1
15	Olejový šroub	10784	1	40	Kroužek ventilu	11741	1	64	Těsn. kroužek	11765	1
16	Háček	10785	1	41	O-kroužek	10756	2	65	Šroub vzd. pístu	11766	1
17	Těsnění	11713	2	42	Pouzdro ventilu	11743	1	66	Vzduch. válec	11767	1
18	Těsnění	11714	1	43	Trubka ventilu	11744	1	67	Gumová ochrana	11768	1
19	Hydraul. píst	11715	1	44	O-kroužek	11745	2	68	Násadka 2,4	10786	1
20	Pružina	11716	1	45	Přípusť	11746	1	69	Násadka 3-3,2	10787	1
21	O-kroužek	11717	1	46	O-kroužek	11747	1	70	Násadka 4,0	10788	1
22	O-kroužek	11772	1	47	Přepoušť. ventil	10762	1		Inj. stříkačka	10819	1
23	Uzávěr	11773	1	48	Píst ventilu	11749	1		Nádoba na olej	10820	1
24	Držák sběrače	11774	1						Sada klíčů	10821	1

# 2DX16 PNEUMATICKO-HYDRAULICKÁ PISTOLE NA TRHACÍ NÝTY



## 2DX20 PNEUMATICKO-HYDRAULICKÁ PISTOLE NA TRHACÍ NÝTY

Profesionální hydropneumatické nářadí s nastavitelným přísáváním pro odchod utržených trnů do sběrače, je určeno pro náročný provoz nebo sériovou výrobu pro nýtování trhacích nýtů v rozsahu uvedeném v tabulce. Pro správný a dlouhodobý chod nářadí je nutná pravidelná údržba a správné nastavení dle přiloženého návodu.

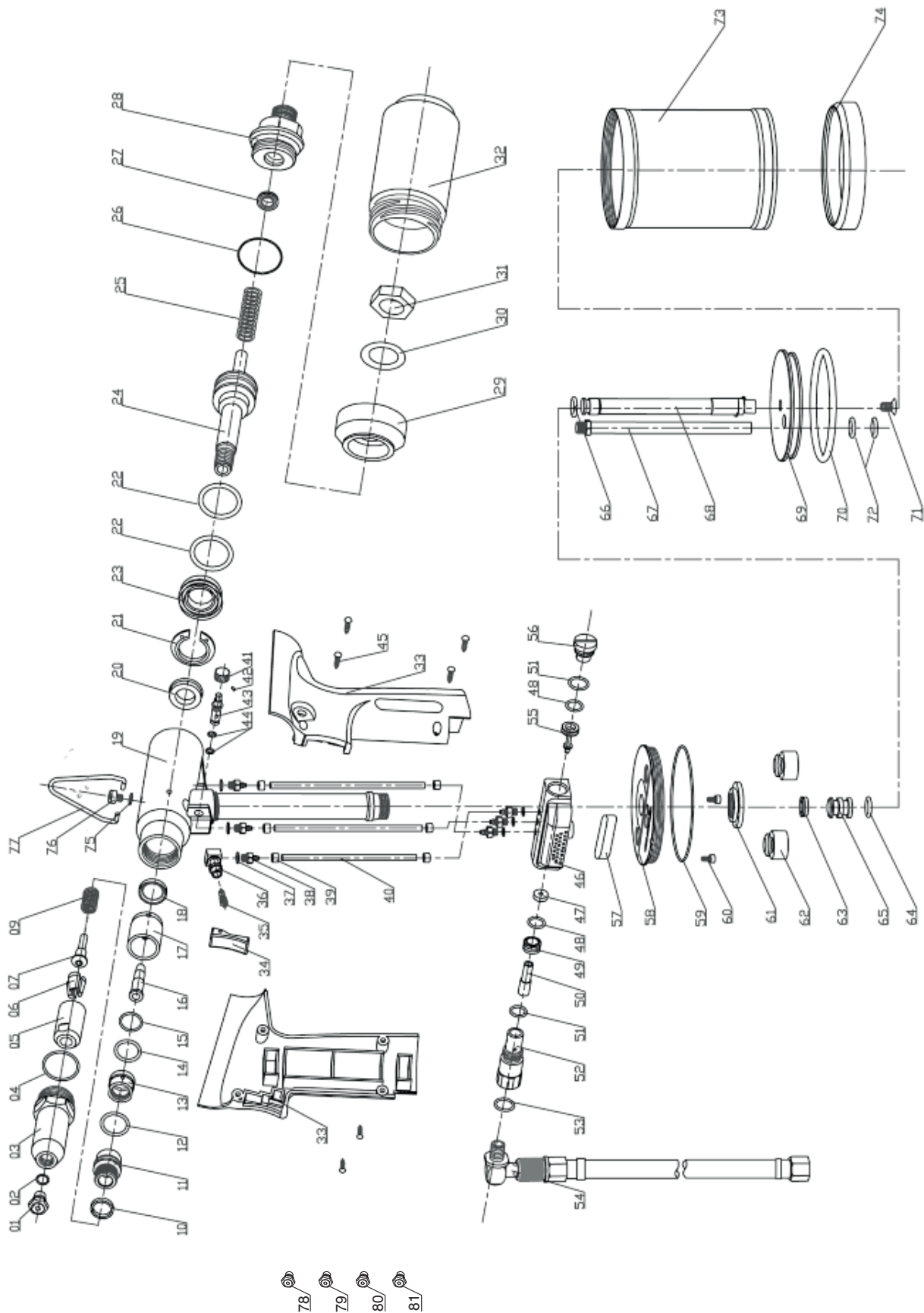


PARAMETRY			
Hmotnost (kg)	Rozměr (mm)	Zdvih (mm)	Síla při 5 bar (KN)
1.5	310/300	19	7.2

ROZSAH POUŽITÍ		
Průměr nýtu	Materiál nýtu	Násadka č.
2,4 mm	<b>pouze Al (hliník)</b>	78
3,0 a 3,2 mm	Al, St, Cu, A2/A4	79
4,0 mm	Al, St, Cu, A2/A4	80
4,8 a 5,0 mm	Al, St, Cu, A2/A4	1
6,0 mm	<b>pouze Al (hliník)</b>	81

TABULKA NÁHRADNÍCH DÍLŮ												
Pozice	Název	Obj. číslo	ks	Pozice	Název	Obj. číslo	ks	Pozice	Název	Obj. číslo	ks	
1	Násadka 5,0	10701	1	29	Držák sběrače	10795	1	57	Filtr	10765	1	
2	O-kroužek	10702	1	30	Podložka	10796	1	58	Příruba vzd.válce	10766	1	
3	Ocel. pouzdro	10703	1	31	Kontraotka	10797	1	59	O-kroužek	10767	1	
4	O-kroužek	10704	1	32	Sběrač trnů	10790	1	60	Šroub víka	10768	2	
5	Pouzdro čelistí	10705	1	33	Rukojetě	10740	2	61	Plochá matice	10769	1	
6	Čelisti	10706	3	34	Spoušť	10742	1	62	Tlumič dorazu	10770	1	
7	Tlačný kolík	10707	1	35	Ventilek	10743	1	63	Manžeta	10771	1	
8	neobsazeno			36	Tělo ventilu	10744	1	64	Teflon. nákrůžek	10772	1	
9	Pružina	10709	1	37	O-kroužek	10745	6	65	Hydraul. píst	10773	1	
10	O-kroužek	10710	1	38	Vsuvka	10746	6	66	Pístní kroužek	10774	1	
11	Mezikus	10711	1	39	Nákrůžek	10747	1	67	Mosaz. trubka	10775	1	
12	O-kroužek	10712	1	40	Plast. trubička	10748	1	68	Táhlo pístu	10776	1	
13	Konektor	10713	1	41	Otočná hlavička	10749	1	69	Pneumatic.píst	10777	1	
14	O-kroužek	10714	1	42	Dřík	10750	1	70	O-kroužek	10778	1	
15	O-kroužek	10715	1	43	Čep podtlaku	10751	1	71	Šroub vzd. pístu	10779	2	
16	Tryska	10716	1	44	O-kroužek	10752	2	72	Těsn. kroužek	10780	1	
17	Plast. pouzdro	10717	1	45	Šroub rukojetě	10753	6	73	Vzd. válec	10781	1	
18	O-kroužek	10718	1	46	Rozvaděč vzd.	10754	1	74	Gumová ochrana	10782	1	
19	Hlavní tělo	10719	1	47	Kroužek ventilu	10755	1	75	O-kroužek	10783	1	
20	O-kroužek	10720	1	48	O-kroužek	10756	2	76	Olejový šroub	10784	1	
21	Seger pojistka	10721	1	49	Pouzdro ventilu	10757	1	77	Háček	10785	1	
22	O-kroužek	10722	2	50	Trubka ventilu	10758	1	78	Násadka 2,4	10786	1	
23	Tefl. kroužek	10723	1	51	O-kroužek	10759	2	79	Násadka 3-3,2	10787	1	
24	Hydraul. píst	10724	1	52	Připusť	10760	1	80	Násadka 4,0	10788	1	
25	Pružina	10791	1	53	O-kroužek	10761	1	81	Násadka 6,0	10987	1	
26	O-kroužek	10792	1	54	Přepoušť.ventil	10762	1		Inj. stříkačka	10819	1	
27	Gufero	10793	1	55	Píst ventilu	10763	1		Nádoba na olej	10820	1	
28	Uzávěr hl.těla	10794	1	56	Šroub ventilu	10764	2		Sada klíčů	10821	1	

# 2DX20 PNEUMATICKO-HYDRAULICKÁ PISTOLE NA TRHACÍ NÝTY



## 2DX30 PNEUMATICKO-HYDRAULICKÁ PISTOLE NA TRHACÍ NÝTY

Profesionální hydropneumatické nářadí s nastavitelným přísáváním pro odchod utržených trnů do sběrače, je určeno pro náročný provoz nebo sériovou výrobu pro nýtování všech trhacích nýtů včetně pevnostních a strukturálních v rozsahu uvedeném v tabulce. Pro správný a dlouhodobý chod nářadí je nutná pravidelná údržba a správné nastavení dle přiloženého návodu.



PARAMETRY			
Hmotnost (kg)	Rozměr (mm)	Zdvih (mm)	Síla při 5 bar (KN)
1.7	310/330	26	11.2

ROZSAH POUŽITÍ		
Průměr nýtu	Materiál nýtu	Násadka č.
4,0 mm	Al, St, Cu, A2/A4	78
4,8 a 5,0 mm	Al, St, Cu, A2/A4	1
6,0 mm	Al, St, A2	79
6,4 mm	Al, St, A2	79
7,8 mm	<b>pouze Al (hliník)</b>	79

TABULKA NÁHRADNÍCH DÍLŮ											
Pozice	Název	Obj. číslo	ks	Pozice	Název	Obj. číslo	ks	Pozice	Název	Obj. číslo	ks
1	Násadka 5,0	10701	1	30	Podložka	10796	1	59	O-kroužek	10967	1
2	O-kroužek	10902	1	31	Kontramatka	10797	1	60	Šroub příruby	10968	2
3	Ocel. pouzdro	10703	1	32	Sběrač trnů	10790	1	61	Plochá matice	10969	1
4	O-kroužek	10704	1	33	Rukojetě	10940	1	62	Tlumič dorazu	10970	2
5	Pouzdro čelistí	10905	1	34	Spoušť	10742	1	63	Manžeta	10771	1
6	Čelisti 3 dílné	10906	3	35	Ventilek	10943	1	64	Teflon. nákrůžek	10772	1
7	Tlačný kolík	10907	1	36	Tělo ventilku	10944	1	65	Hydraul. píst	10973	1
8	Těsn. kroužek	10908	1	37	O-kroužek	10745	6	66	Pístní kroužek	10974	1
9	Pružina tl.kolíku	10909	1	38	Vsuvka	10946	6	67	Mosaz. trubka	10975	1
10	O-kroužek	10710	1	39	Nákrůžek	10947	6	68	Táhlo vzd.pístu	10976	1
11	Mezikus	10711	1	40	Plast. trubička	10948	3	69	Vzduchový píst	10977	1
12	O-kroužek	10712	1	41	Otočná hlavička	10749	1	70	O-kroužek	10978	1
13	Konektor	10713	1	42	Dřík	10750	1	71	Šroub vzd. pístu	10979	1
14	O-kroužek	10714	1	43	Čep podtlaku	10751	1	72	O-kroužek	10980	1
15	O-kroužek	10715	1	44	O-kroužek	10752	2	73	Vzduch. válec	10981	1
16	Tryska	10916	1	45	Šroub rukojetě	10753	4	74	Gumová ochrana	10982	1
17	Plast. pouzdro	10717	1	46	Rozvaděč vzd.	10954	1	75	O-kroužek	10783	1
18	O-kroužek	10718	1	47	Kroužek ventilu	10755	1	76	Olejový šroub	10784	1
19	Hlavní tělo	10919	1	48	O-kroužek	10756	2	77	Háček	10785	1
20	O-kroužek	10720	1	49	Pouzdro ventilu	10957	1	78	Násadka 4,0	10786	1
21	Seger pojistka	10721	1	50	Trubka ventilu	10958	1	79	Nás. 6,0-6,4-7,8	10987	1
22	O-kroužek	10722	2	51	O-kroužek	10759	2	80	Násadka 5,0	10988	1
23	Manžeta	10723	1	52	Redukce	10960	1	81	Násadka 6,4	10989	1
24	Hydraul. píst	10924	1	53	O-kroužek	10761	1	82	Čelisti pro unibolt	10990	3
25	Pružina	10791	1	54	Přepoušť.ventil	10762	1	83	Čel.pouzd.unibolt	10991	1
26	O-kroužek	10792	1	55	Píst ventilu	10963	1	84	Násadka 4,8 spec	10992	1
27	Gufero	10793	1	56	Šroub ventilu	10764	1	85	Násadka 6,4 spec	10993	1
28	Uzávěr hl.těla	10794	1	57	Tlumič	10965	1		Inj.stříkačka	10819	1
29	Držák sběrače	10795	1	58	Příruba vzd.válec	10966	1		Nádoba na olej	10820	1
									Sada klíčů	10821	1

# 2DX30 PNEUMATICKO-HYDRAULICKÁ PISTOLE NA TRHACÍ NÝTY

