

RK 10 RUČNÍ KLEŠTĚ NA TRHACÍ NÝTY

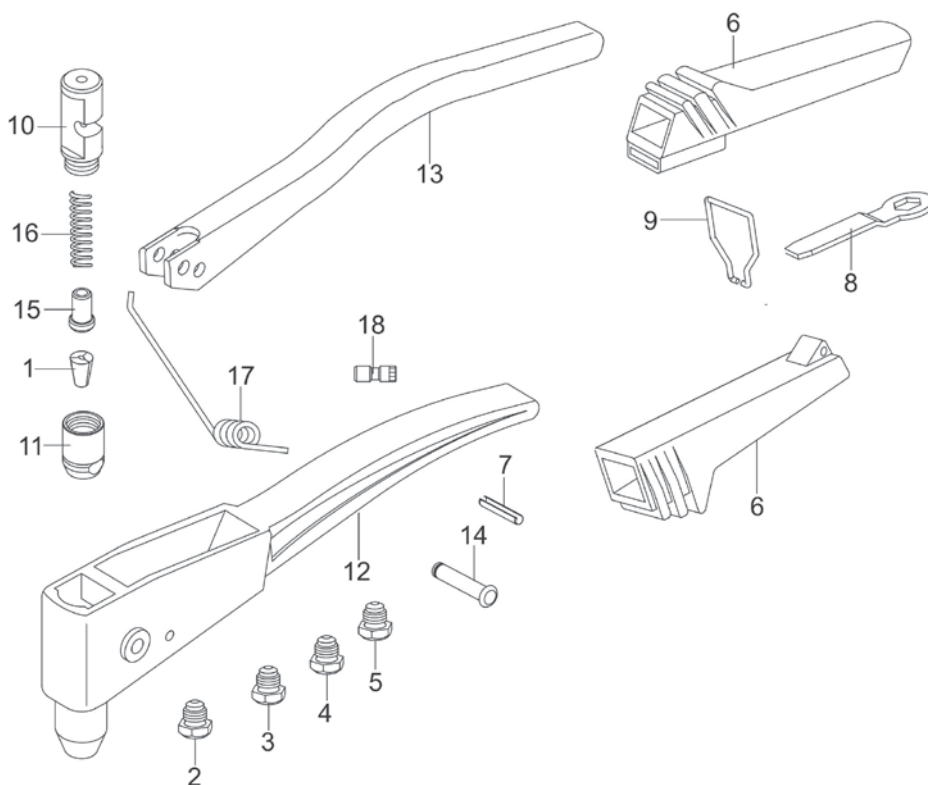
Profesionální lehké nýtovací kleště vhodné pro nýtování standardních trhacích nýtů podle (DIN7337) v rozsahu uvedeném podle tabulky. Nářadí je vyrobeno z kvalitních materiálů, nejvíce namáhané díly jsou z ušlechtlé oceli. Tyto nýtovací kleště jsou plně rozebíratelné a všechny díly vyměnitelné. Sada balení obsahuje násadky č. 2 až 5 a klíč.



PARAMETRY	
Hmotnost (kg)	Délka (mm)
0,54	250

ROZSAH POUŽITÍ		
Průměr nýtu	Materiál nýtu	Násadka č.
2,4 mm	pouze Al (hliník)	5
3,0 a 3,2 mm	Al, St, Cu, A2/A4	4
4,0 mm	Al, St, Cu, A2/A4	3
4,8 mm	pouze Al (hliník)	2

TABULKA NÁHRADNÍCH DÍLŮ											
Pozice	Název	Obj. číslo	ks	Pozice	Název	Obj. číslo	ks	Pozice	Název	Obj. číslo	ks
1	Čelisti (3dílné)	5P10003	1	7	Čep zp. pružiny	5S10024	1	13	Pomocná páka	5V10055	1
2	Násadka 4,8	5Z10010	1	8	Klíč	5Z10025	1	14	Čep hl. těla	5Z10059	1
3	Násadka 4	5Z10011	1	9	Spona	5M10036	1	15	Tlačný kolík	5Z10144	1
4	Násadka 3,2	5Z10012	1	10	Tažné pouzdro	5B10047	1	16	Pružina	5M10068	1
5	Násadka 2,4	5Z10013	1	11	Pouzdro čelistí	5Z10049	1	17	Zpětná pružina	5M10069	1
6	Gum. rukojetě	5I10021	1	12	Hlavní tělo	5V10052	1	18	Čep páky	5Z10076	1



2DX2 RUČNÍ KLEŠTĚ NA TRHACÍ NÝTY

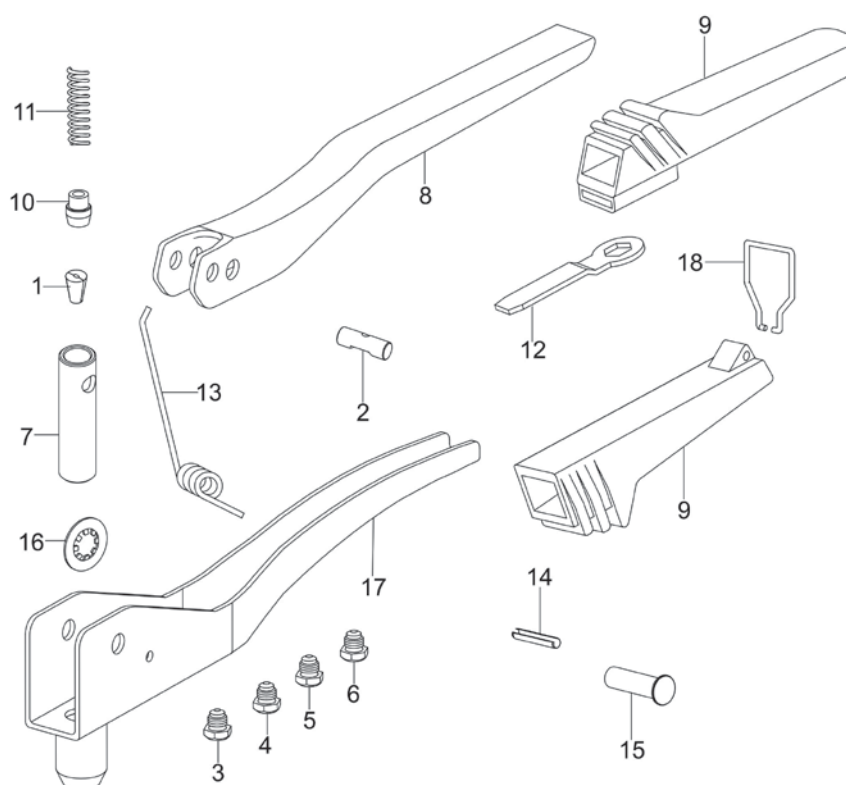
Lehké nýtovací kleště pro hobby použití. Vhodné pro nýtování standardních trhacích nýtů podle (DIN7337) v rozsahu uvedeném podle tabulky. Tyto nýtovací kleště jsou plně rozebíratelné a všechny díly vyměnitelné. Sada balení obsahuje násadky č.3 až 6 a klíč.



PARAMETRY	
Hmotnost (kg)	Délka (mm)
0.55	260

ROZSAH POUŽITÍ		
Průměr nýtu	Materiál nýtu	Násadka č.
2,4 mm	pouze Al (hliník)	5
3,0 a 3,2 mm	Al, St, Cu, A2/A4	4
4,0 mm	Al, St, Cu, A2/A4	3
4,8 mm	pouze Al (hliník)	6

TABULKA NÁHRADNÍCH DÍLŮ											
Pozice	Název	Obj. číslo	ks	Pozice	Název	Obj. číslo	ks	Pozice	Název	Obj. číslo	ks
1	Čelisti (2dílné)	5P1003/2	1	7	Pouzdro čelistí	5B10016	1	13	Zpětná pružina	5M10026	1
2	Čep páky	5B10006	1	8	Pomocná páka	5V10020	1	14	Čep zp. pružiny	5S10027	1
3	Násadka 4	5Z10011	1	9	Gum. rukojeť	5I10021	1	15	Čep hl.těla	5B10028	1
4	Násadka 3,2	5Z10012	1	10	Tlačný kolík	5Z10142	1	16	Podložka	5S10029	1
5	Násadka 2,4	5Z10013	1	11	Pružina	5M10023	1	17	Hlavní tělo	5V10032	1
6	Násadka 4,8	5Z10010	1	12	Klíč	5Z10025	1	18	Spona	5M10036	1



DX3 RUČNÍ KLEŠTĚ NA TRHACÍ NÝTY

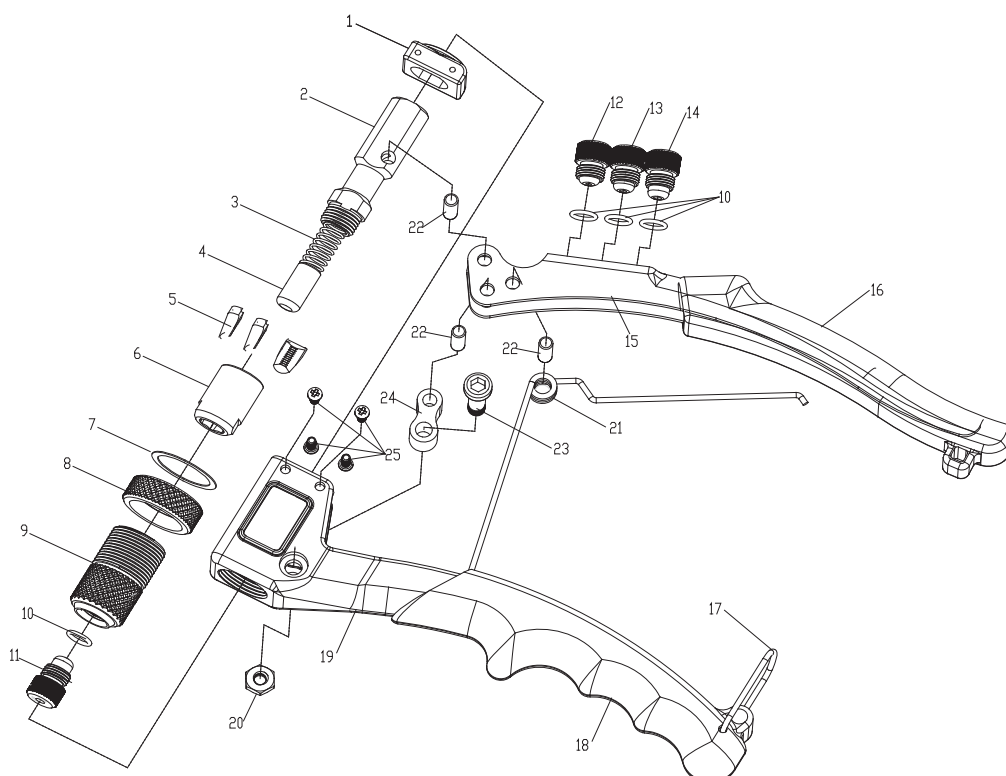
Lehké nýtovací kleště pro hobby použití. Vhodné pro nýtování standardních trhacích nýtů podle (DIN7337) v rozsahu uvedeném podle tabulky. Tyto nýtovací kleště jsou plně rozebíratelné a všechny díly vyměnitelné. Sada balení obsahuje násadky č.11-14. Výhodou těchto kleští je, že na výměnu násadek nepotřebujete žádný klíč. Kleště jsou velmi praktické, pokud často vyměňujete násadky.



PARAMETRY	
Hmotnost (kg)	Délka (mm)
0.5	200

ROZSAH POUŽITÍ		
Průměr nýtu	Materiál nýtu	Násadka č.
2,4 mm	pouze Al (hliník)	12
3,0 a 3,2 mm	Al, St, Cu, A2/A4	13
4,0 mm	Al, St, Cu, A2/A4	14
4,8 mm	pouze Al (hliník)	11

TABULKA NÁHRADNÍCH DÍLŮ											
Pozice	Název	Obj. číslo	ks	Pozice	Název	Obj. číslo	ks	Pozice	Název	Obj. číslo	ks
1	Polohovací kroužek	X3101	1	10	O-kroužek	X3110	4	19	Hlavní tělo	X3119	1
2	Píst	X3102	1	11	Násadka 4,8	X3111	1	20	Matka	X3120	1
3	Pružina	X3103	1	12	Násadka 2,4	X3112	1	21	Pružina	X3121	1
4	Tlačný kolík	X3104	1	13	Násadka 3,2	X3113	1	22	Čep hl. těla	X3122	3
5	Čelisti	X3105	1	14	Násadka 4,0	X3114	1	23	Šroub	X3123	1
6	Pouzdro čelistí	X3106	1	15	Pomocná páka	X3115	1	24	Spoj	X3124	1
7	Podložka	X3107	1	16	Gum. rukojeť	X3116	1	25	Šroub	X3125	4
8	Matice	X3108	1	17	Háček	X3117	1				
9	Válcové pouzdro	X3109	1	18	Gum. rukojeť	X3118	1				



2DX4 RUČNÍ KLEŠTĚ NA TRHACÍ NÝTY

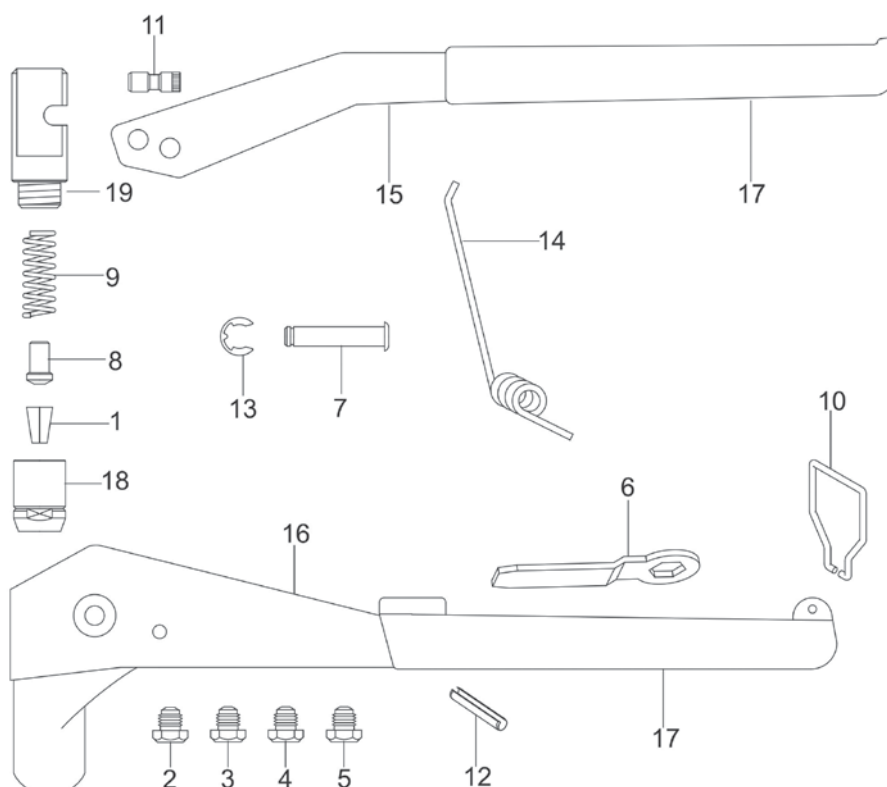
Lehké celokovové nýtovací klešče pro hobby použití. Vhodné pro nýtování standardních trhacích nýtů podle (DIN7337) v rozsahu uvedeném podle tabulky. Tyto nýtovací klešče jsou plně rozebratelné a všechny díly vyměnitelné. Sada balení obsahuje násadky č.2 až 5 a klíč.



PARAMETRY	
Hmotnost (kg)	Délka (mm)
0.52	270

ROZSAH POUŽITÍ		
Průměr nýtu	Materiál nýtu	Násadka č.
2,4 mm	pouze Al (hliník)	5
3,0 a 3,2 mm	Al, St, Cu, A2/A4	4
4,0 mm	Al, St, Cu, A2/A4	3
4,8 mm	pouze Al (hliník)	2

TABULKA NÁHRADNÍCH DÍLŮ											
Pozice	Název	Obj. číslo	ks	Pozice	Název	Obj. číslo	ks	Pozice	Název	Obj. číslo	ks
1	Čelisti (3dílné)	5P10003	1	7	Čep hl.těla	5Z10060	1	13	Podložka	5S10232	1
2	Násadka 4,8	5Z10010	1	8	Tlačný kolík	5Z10144	1	14	Zpětná pružina	5M10310	1
3	Násadka 4	5Z10011	1	9	Zpětná pružina	5M10068	1	15	Pomocná páka	5V10312	1
4	Násadka 3,2	5Z10012	1	10	Spona	5M10071	1	16	Hlavní tělo	5V10313	1
5	Násadka 2,4	5Z10013	1	11	Čep páky	5Z10076	1	17	Gum. rukojetě	5I10315	1
6	Klíč	5Z10025	1	12	Čep zp. pružiny	5S10114	1	18	Pouzdro čelistí	5Z10500	1
								19	Válc. pouzdro	5Z10070	1



RK65 NŮŽKOVÉ KLEŠTĚ NA TRHACÍ NÝTY

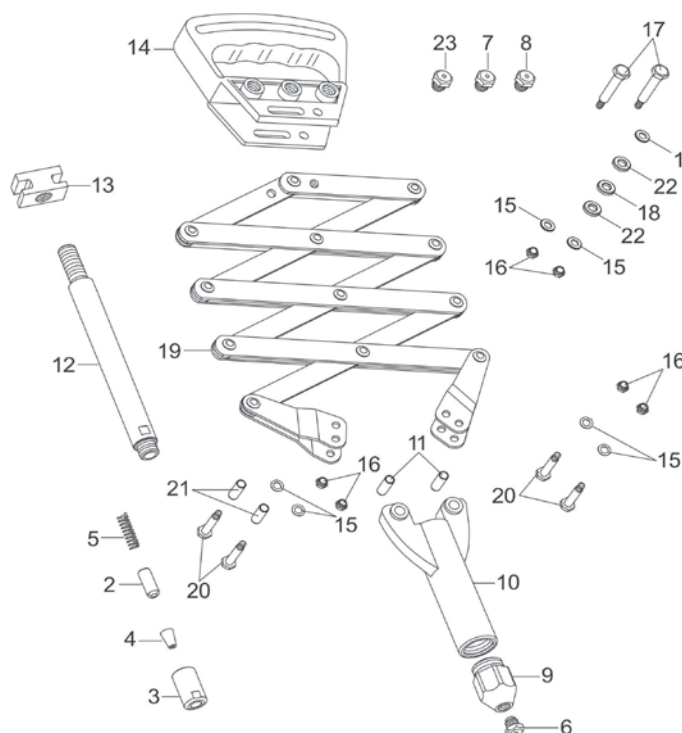
Lehké celokovové nůžkové kleště pro profesionální použití. Vybaveny unikátním systémem nastavení síly potřebné k zanýtování. Jsou určeny pro nýtování standardních trhacích nýtů (DIN7337) v rozsahu uvedeném v tabulce. Tyto nýtovací kleště jsou plně rozebíratelné a všechny díly vyměnitelné. Sada balení obsahuje násadky č. 6, 7, 8 a 23.



PARAMETRY	
Hmotnost (kg)	Délka (mm)
1.9	320-850

ROZSAH POUŽITÍ		
Průměr nýtu	Materiál nýtu	Násadka č.
3,0 a 3,2 mm		
4,0 mm	Al, St, Cu, A2/A4	7
4,8 mm	Al, St, Cu, A2/A4	6
6,0 mm	Al, St, Cu, A2/A4	8
6,4 mm	Al, St, Cu, A2/A4	23

TABULKA NÁHRADNÍCH DÍLŮ											
Pozice	Název	Obj. číslo	ks	Pozice	Název	Obj. číslo	ks	Pozice	Název	Obj. číslo	ks
1	Podložka	5S10448	2	9	Pouzdro násadky	5Z10098	1	17	Šroub 6*30	5Z10120	2
2	Tlačný kolík	5Z10072	1	10	Hlavní tělo	5V10101	1	18	Podložka 10*4	5Z10125	1
3	Držák tl.kolíku	5B10137	1	11	Čep hlav.těla	5T10626	2	19	Nůžk. ramena	5L10126.1	1
4	Čelisti (3dílné)	5P10081	1	12	Táhlo	5Z10102	1	20	Čepy	5Z10131	4
5	Pružina	5M10083	1	13	Křížový unašeč	5Z10103	1	21	Pouzdro	5Z10132	2
6	Násadka 4,8	5Z10085	1	14	Rukojeť	5V10110	1	22	Podložka 15*5	5Z10136	2
7	Násadka 4,0	5Z10900	1	15	Podložka	5S10117	6	23	Násadka 6,4	5Z10889	1
8	Násadka 6,0	5Z10890	1	16	Matice M5	5S10118	6				



2DX65 PÁKOVÉ KLEŠTĚ NA TRHACÍ NÝTY

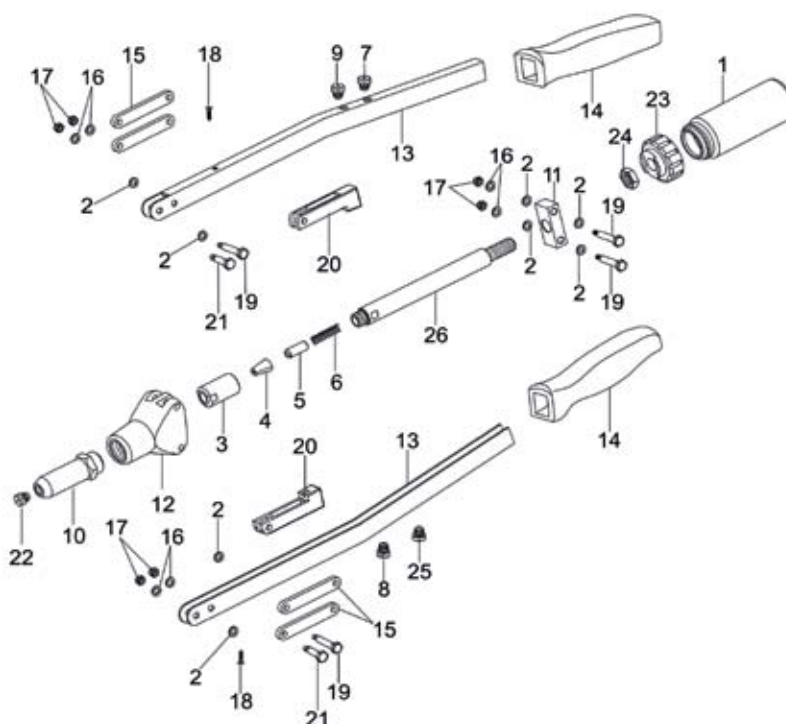
Profesionální pákové kleště k nýtování při vnějších montážích trhacích nýtů. Pro bezpečnost práce jsou opatřeny sběračem trnů. Jsou určeny pro nýtování standardních trhacích nýtů (DIN7337) v rozsahu uvedeném v tabulce. Tyto kleště jsou plně rozebíratelné a všechny díly vyměnitelné. Sada balení obsahuje násadky č. 7, 8, 9, 22 a 25.



PARAMETRY	
Hmotnost (kg)	Délka (mm)
1.9	530

ROZSAH POUŽITÍ		
Průměr nýtu	Materiál nýtu	Násadka č.
3,0 a 3,2 mm	Al, St, Cu, A2/A4	22
4,0 mm	Al, St, Cu, A2/A4	8
4,8 mm	Al, St, Cu, A2/A4	7
6,0 mm	Al, St, Cu, A2/A4	9
6,4 mm	Al, St, Cu, A2/A4	25

TABULKA NÁHRADNÍCH DÍLŮ											
Pozice	Název	Obj. číslo	ks	Pozice	Název	Obj. číslo	ks	Pozice	Název	Obj. číslo	ks
1	Sběrač trnů	5G10543	1	10	Pouzdro násadky	5B10090	1	18	Šroub dorazu	5S10119	2
2	Podložka 6mm	5L10048	8	11	Křížový unašeč	5Z10093	1	19	Šroub 6*30	5Z10120	4
3	Pouzdro čelistí	5B10080	1	12	Hlavní tělo	5V10094	1	20	Gumový doraz	5I10121	2
4	Čelisti (3dílné)	5P10081	3	13	Páka	5V10111	2	21	Šroub 6*36	5Z10122	2
5	Tlačný kolík	5B10082	1	14	Rukojeť	5I10112	2	22	Násadka 3,2	5Z10087	1
6	Pružina	5M10083	1	15	Krátké táhlo	5Z10115	4	23	Držák sběrače	5I10572	1
7	Násadka 4,8	5Z10085	1	16	Podložka 5mm	5S10117	6	24	Kontramatice	5Z10571	1
8	Násadka 4,0	5Z10086	1	17	Matice M5	5S10118	6	25	Násadka 6,4	5Z10888	1
9	Násadka 6,0	5Z10088	1					26	Táhlo	5Z10092	1



NTX-F GESIPA RUČNÍ KLEŠTĚ NA TRHACÍ NÝTY

Ruční nýtovací kleště s rozevírací pružinou pro samočinné uvolnění trnu. Čelistové pouzdro z vysoce kvalitní hliníkové tlakové slitiny. Systém pomocných pák snižuje vynaložení síly a způsobuje tlumení odlomení. Díky úzké hlavě kleští lze nýtovat i obtížně přístupná místa. Jednoduchá údržba – rychlá výměna čelistí. Rozsah kleští dle tabulky, sada balení obsahuje násadky č.10/24-27-32 a montážní klíč.

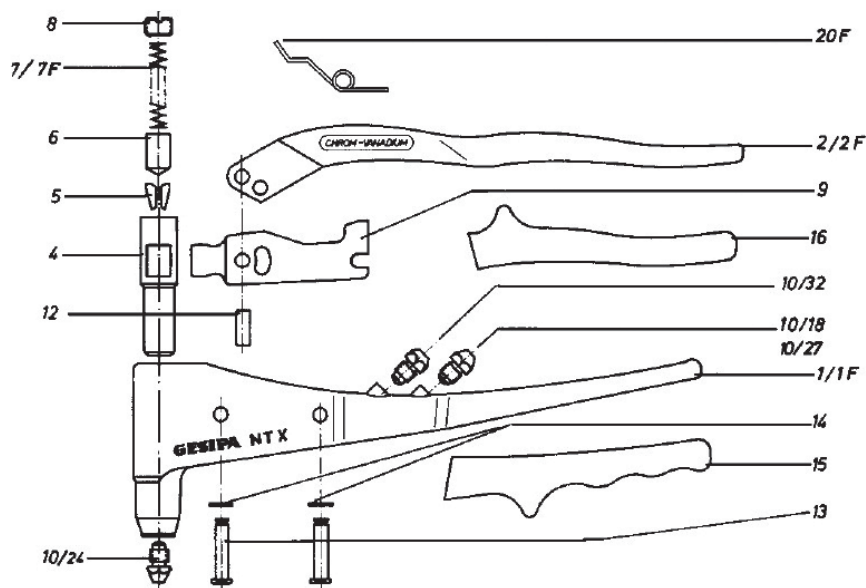


PARAMETRY		
Hmotnost (kg)	Délka (mm)	Zdvih (mm)
0.575	260	8

ROZSAH POUŽITÍ		
Průměr nýtu	Materiál nýtu	Násadka č.
2,4 mm	pouze Al (hliník)	10/18
3,0 a 3,2 mm	Al, St, Cu, A2/A4	10/24
4,0 mm	Al, St, Cu, A2/A4	10/24-27-29
4,8 a 5,0 mm	pouze Al (hliník)	10/32

TABULKA NÁHRADNÍCH DÍLŮ								
Pozice	Název	Obj. číslo	ks	Pozice	Název	Obj. číslo	ks	
1	Pouzdro kleští NTX	7052014	1	10/18	Násadka 2,4mm	7051182	1	
1F	Pouzdro kleští NTX-F	7054017	1	10/24	Násadka 3,0-4,0mm	7051247	1	
2	Rameno kleští NTX	7052022	1	10/27	Násadka 4,0mm	7051271	1	
2F	Rameno kleští NTX-F	7054025	1	10/32	Násadka 4,8-5,0mm	7051328	1	
4	Čelistové pouzdro	7052049	1	12	Vnitřní čep	7052111	1	
5*	2-dílné čelisti	7052057	1	13	Čep	7052138	1	
5a	2-dílné čelisti pro CAP	7161069	1	14	Pojistný kroužek	7052146	1	
6*	Tlakové pouzdro	7052065	1	15	Narážecí držadlo č.1	7052154	1	
7*	Tlaková pružina NTX	7052073	1	16	Narážecí držadlo č.2	7052162	1	
7F*	Tlaková pružina NTX-F	7054076	1	17	Montážní klíč SW10	7052170	1	
8	Seřizovací šroub	7052081	1	20F*	Otevírací péro	7054203	1	
9	Páka	7052103	1	21F	Přidržené očko	7054211	1	

* opotřebované díly



FLIPPER GESIPA RUČNÍ KLEŠTĚ NA TRHACÍ NÝTY

Propracované, stabilní a robustní nýtovací nářadí se sběrnou nádobou na utržené trny, kterou lze jednoduše vyprázdnit a s otevírací pružinou pro optimální manipulaci pouze jednou rukou. Ergonomické uspořádání páky a rukojeti využívá zvyšující se síly při zavírání lidské ruky a díky tomu se při několikanásobné manipulaci snižuje síla ruky o cca 40%. Velký zdvih nářadí je výhodný především u nadměrné délky trhacích nýtů. Kloubový čep má zajištění proti překroucení. Rozsah kleští dle tabulky, sada balení obsahuje násadky 10/18-24-29 a montážní klíč.



PARAMETRY			
Hmotnost (kg)	Délka (mm)	Zdvih celkový (mm)	Zdvih jednotl. (mm)
0.75	212	16.2	1.8

ROZSAH POUŽITÍ		
Průměr nýtu	Materiál nýtu	Násadka č.
2,4 mm	pouze Al (hliník)	10/18
3,0 a 3,2 mm	Al, St, Cu, A2/A4	10/24
4,0 mm	Al, St, Cu, A2/A4	10/24-29
4,8 a 5,0 mm	pouze Al (hliník)	10/32

TABULKA NÁHRADNÍCH DÍLŮ							
Pozice	Název	Obj. číslo	ks	Pozice	Název	Obj. číslo	ks
1	Kompletní pouzdro	7012012	1	12	Pružina zámku	7012209	1
2	Kloubový čep	7012055	1	13	Uzavírací páka 3-dílná	7012179	1
3	Pojistný kroužek čepu	7012063	1	14	Pouzdro čelní	7012039	1
4	Shrnovací manžeta	7012020	1	15	O-kroužek pro č.16	7012241	1
5	Čep	7012187	1	16	Čelistové pouzdro	7012098	1
6	Hřeben	7012160	1	17	2-dílné čelisti	7052057	1
7	Tažný kolík	7012217	1	18	Tlakové pouzdro	7012101	1
8	Pružina páky	7012195	1	19	Zpětná pružina	7012136	1
9	Rukojeť kleští	7012152	1	20	Průchozí trubka	7012071	1
10/18	Násadka 2,4mm	7051182	1	21	Pružina zadní	7012128	1
10/24	Násadka 3,0-4,0mm	7051247	1	22	Zásobník na trny	7012225	1
10/29	Násadka 4,0mm	7051298	1	23	Montážní klíč SW10	7012233	1
11	Rameno kleští	7012144	1	24	Uzavírací šroub	7012047	1

* opotřebované díly

